



710025 (EH2SBAA)

Chlazený stůl 290 l
Saladetta, prochlazovaná
vana na 4xGN1/3
(objednávají se
zvlášť), -2+10°C, GN 1/1,
AISI304, 2 dveře, R290.

Zkrácená specifikace

Položka č. _____

Panely z nerezové oceli AISI304, spodní vnější panel AISI430, pozinkovaný zadní panel. 50mm silná nerezová pracovní deska s prochlazovanou vanou na 4xGN 1/3-150 (objednávají se zvlášť) a nerezovým víkem. Polyuretanová izolační pěnová výplň 90mm, cyklopentan jako hnací plyn. 2 sekce: 2 plně dveře. Vnitřní cirkulace vzduchu Optiflow. Vestavěná chladicí jednotka. Elektronické mikroprocesorové ovládání s digitálním teplotním displejem. Automatické odtávání s odpařením kondenzátu horkým plynem.

Provozní teplota: -2+10°C. Pro provoz při okolní teplotě teplotu až +40°C. Neobsahuje CFC a HCFC. Chladicí medium: R290. Dodávka vč. 2x1 ks GN1/1 Rilsan roštové police a 2 párů nerezových vodících lišt.

Hlavní funkce a vlastnosti

- Nastavitelná teplota skladování v rozmezí od -2° C do +10°C.
- OPTIFLOW: nucená cirkulace vzduchu pro rychlé chlazení a rovnoměrné rozložení teploty v komoře za jakýchkoliv podmínek.
- 0 mm - nevyžaduje kolem sebe žádný volný prostor: věžová konfigurace chladicí jednotky garantuje výkon pouze s čelním větráním; toto jedinečné řešení dovoluje instalaci u zdi nebo v řadě vedle sebe s jinými stoly či zařízeními, a to i na straně chladicí jednotky, čímž umožňuje maximální využití prostoru v kuchyni.
- Zcela vyjímatelná chladicí jednotka pro snadnou a rychlou údržbu.
- Snadný přístup ke všem komponentům chladicí jednotky zepředu.
- Vodící lišty na GN1/1, s ochranou proti překlpení.
- Samozavírací nerezové dveře (< 90°).
- Certifikováno v souladu s CE bezpečnostními směrnicemi.
- Příprava pro napojení konektoru RS485 pro připojení ke vzdálenému počítači a integrovaným systémům HACCP.
- Nerezové víko pro neprovozní období.
- Nehrozí křížová kontaminace mezi horní a spodní částí (nic nemůže padat do spodního prostoru).
- Tropikalizovaná jednotka.

SCHVÁLENO: _____

Konstrukce

- 2 oddělení: se 2 dveřmi.
- Nerezová 304 AISI pracovní deska o síle 50 mm.
- Odnímatelná horní část s pracovní plochou pro snadnější manipulaci při instalaci (např. pro průchod dveřmi).
- Protiokapový profil hrany nerezové pracovní desky.
- Vnitřní základna s oblými rohy, lisovaná z jednoho kusu.
- Snadné čištění a vysoký hygienický standard komory díky zaobleným vnitřním rohům, lehce vyjímatelným vodícím lištám, roštům a vzduchovým kolektorům.
- Vnitřní konstrukce s 15 zásuvnými úrovněmi (s roztečí po 3 cm) vhodná pro umístění GN1/1 roštových polic či nádob, nabízí vyšší netto kapacitu a větší skladovací prostor.
- Vnitřní a vnější provedení dveří, přední a postranní panely a odnímatelná pracovní deska vyrobeny z nerezové oceli 304 AISI.
- Nerezové nohy 150 mm s možností výškového nastavení (-5/+50 mm) usnadňují úklid pod zařízením.
- Vnější spodní panel z ušlechtilé nerez oceli.
- Vnější zadní panel z galvanizované oceli.
- Zabudovaná chladicí jednotka.
- Vyvinuto a vyrobeno v závodech certifikovaných ISO 9001 a ISO 14001
- Zobrazení chybových hlášení/kódů na displeji.
- Velká přední pracovní plocha (400mm).

Uživatelské rozhraní & Správa dat

- Velký digitální displej s možností výběru mezi 3 úrovněmi vlhkosti. Displej pro zobrazení vnitřní teploty a nastavení. Možnost manuálního spuštění odtávacího cyklu a Turbo zmrazovacího cyklu (pro horké pokrmy).
- Digitální ovládání plně v souladu s HACCP: pokud teplota překročí kritickou hodnotu, aktivuje se zvukový a vizuální alarm. Do dvou měsíců od události jsou uloženy v paměti.
- <p>Připojte zařízení (s příslušenstvím) k platformě OneConnected přes Wi-Fi nebo ethernet pro bezproblémový vzdálený monitoring. Monitorování a analýzy v reálném čase, správa alarmů, řízení HACCP dat, API a pokročilé funkce udržují vaši chladničku plně pod kontrolou.</p>
- Velký digitální displej s bílými číslicemi pro zobrazení teploty skříně a nastavení, s možností volby požadované úrovně vlhkosti. Bluetooth technologie umožňuje uchovávat historii dat HACCP a stahovat je prostřednictvím aplikace
- Electrolux Professional Fridge Control APP usnadňuje život našim zákazníkům (k dispozici od dubna 2024):
 - Monitorujte bezpečnost procesu skladování díky datům & alarmům HACCP pro přesnou kontrolu
 - Úspora času a snadná správa dat díky možnosti zasílat informace HACCP ve formátu Excel přímo na e-mailovou adresu
 - Rychlé operace: nastavení teploty skříně/vlhkosti/ turbo chlazení a nastavení data/hodiny

Udržitelnost

- Skřín s 90mm silnou pěnovou IZOLACÍ s Cyklopentanem jako hnacím plynem pro nejlepší izolační vlastnosti (teplotní vodivost: 0,020 W/m*K) a nejnižším dopadem na životní prostředí (potenciál globálního oteplování GWP=3).
- Odnímatelné, tříkomorové magnetické balonové těsnění zlepšuje izolaci a snižuje spotřebu energie a

usnadňuje čištění.

- FROST WATCH CONTROL: energeticky úsporný odmrazovací cyklus se aktivuje pouze když je na výparníku zjištěna tvorba ledu a ukončí se ihned, jakmile led roztaje, čímž přispívá ke zlepšení výsledků v oblasti energetické účinnosti.
- Automatické odpaření kondenzátu horkým plynem.
- Chladivo R290 s nejnižším dopadem na životní prostředí (potenciál globálního oteplování GWP=3) - bez CFC a HCFC.
- CFC a HCFC free, vysoce ekologický typ chladiva: R290 (ekologický plyn v izolaci: cyklopentan). Uhlovodíkový chladicí plyn R290 pro nejmenší dopad na životní prostředí (GWP=3), s cílem omezit účinky skleníkových plynů a úbytek ozonové vrstvy.

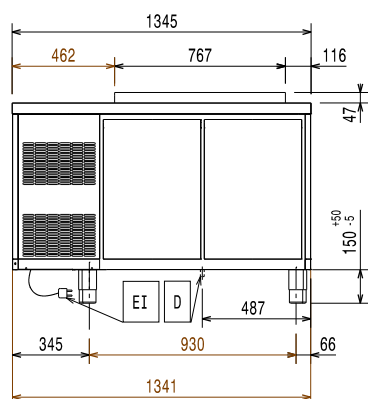
Příslušenství v ceně

- 2 z Police roštová GN 1/1 "Rilsan" šedá, vč.2 vodících lišt k chlazeným stolům. PNC 881109

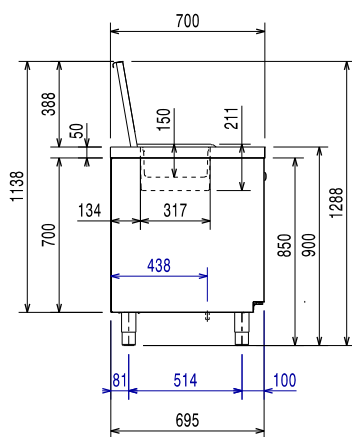
Extra příslušenství

- Police roštová GN 1/1 "Rilsan" šedá k chlazeným stolům. PNC 881107
- Sada 2 postranních vodících lišt pro GN 1/1 ecostore chlazené stoly. PNC 881108
- Police roštová GN 1/1 "Rilsan" šedá, vč.2 vodících lišt k chlazeným stolům. PNC 881109
- GN1/1-65mm plastová nádoba. PNC 881110
- GN1/1-100mm plastová nádoba. PNC 881111
- GN1/1-150mm plastová nádoba. PNC 881112

Zepředu

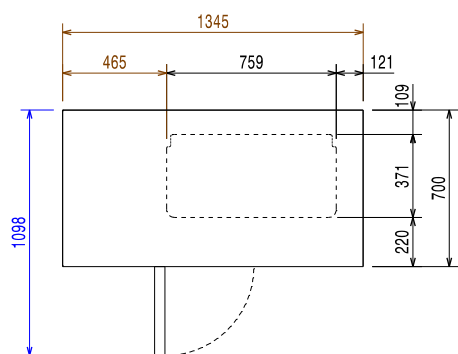


Boční



EI = Elektrické napojení

Shora



Elektro

Napětí:	220-240 V/1 ph/50 Hz
Příkon max:	0.25 kW
Odtávací výkon:	
Typ el.koncovky	CE-SCHUKO

Hlavní informace

Netto objem:	152 L
Dveřní závěsy:	
Vnější rozměry, Šířka	1345 mm
Vnější rozměry, Hloubka	700 mm
Vnější rozměry, Výška	900 mm
Vnitřní rozměry (šířka):	798 mm
Vnitřní rozměry (hloubka):	560 mm
Vnitřní rozměry (výška):	550 mm
Netto váha:	110 kg
Přepravní objem:	1.19 m ³
Hloubka při otevřených dveřích:	1110 mm
Výškové nastavení:	-5/50 mm
Btlo objem:	290 L

Chladicí údaje

Funkční ovládací úroveň:	Digitální
Chladicí výkon při vypařovací teplotě:	-10 °C
Min/Max vnitřní vzdušná vlhkost	40/85
Provozní teplota min:	-2 °C
Provozní teplota max:	10 °C
Výkon kompresoru:	1/4 hp
Funkční úroveň	S ventilátorem
Izolace:	90 mm (Cyklopentan)

ISO Certifikáty

ISO Standardy:	ISO 9001; ISO 14001; ISO 45001; ISO 50001
----------------	---

Udržitelnost

Proudové zatížení:	1.8 Amps
Typ chladiva:	R290
GWP index:	3
Chladicí výkon:	320 W
Hmotnost chladiva:	70 g

 ecostore HP Premium
 Chlazený stůl, digitální, 2 dveře, 290L, (-2+10°C), Saladetta 4xGN1/3-150

Společnost si vyhrazuje právo provádět změny v produktech bez předchozího upozornění. Všechny informace byly správné v době tisku.